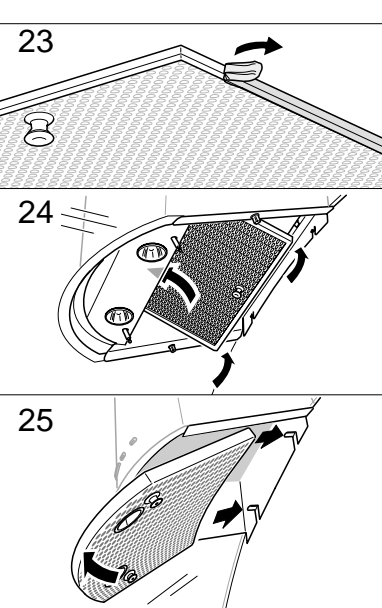
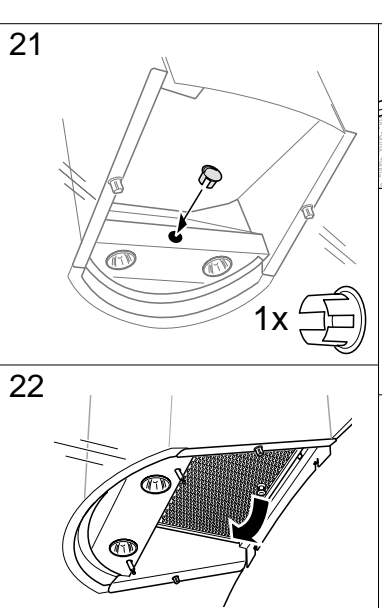
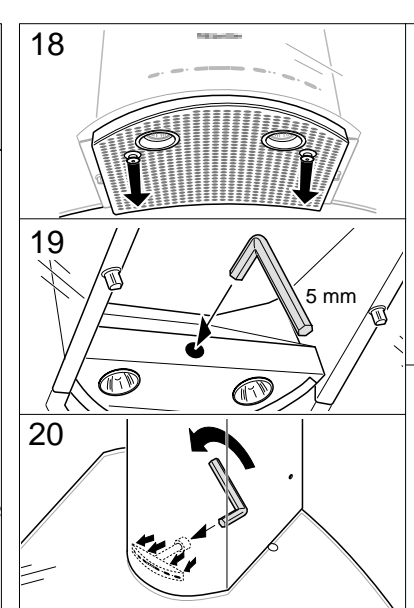
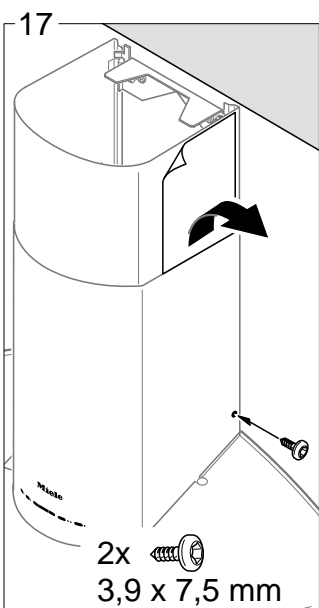
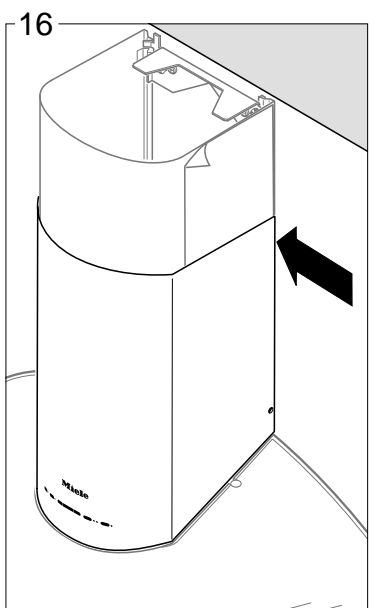
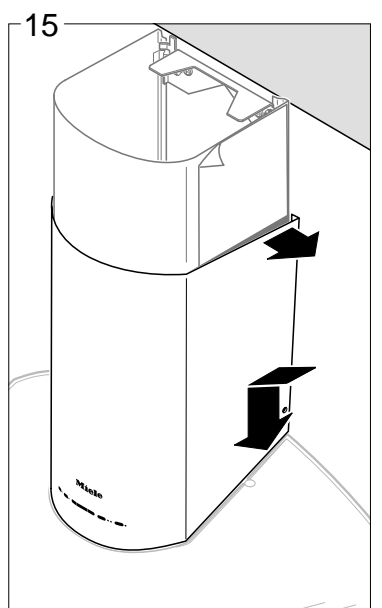
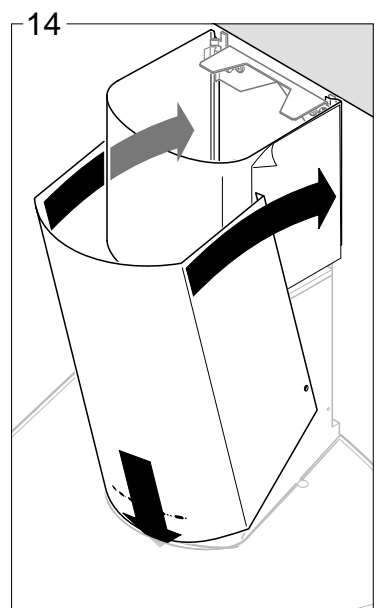
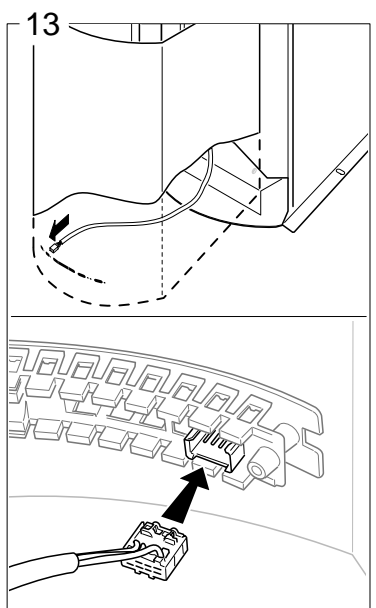
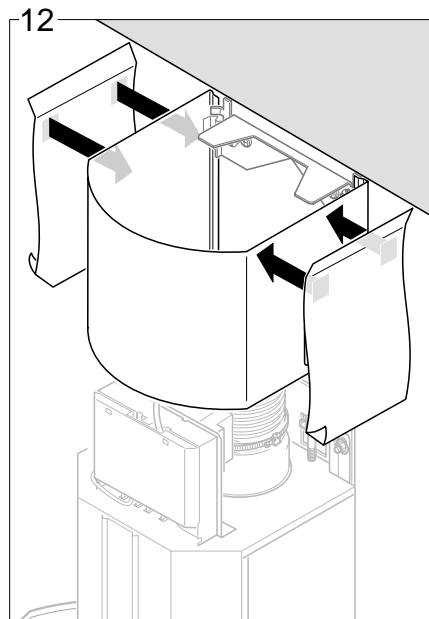
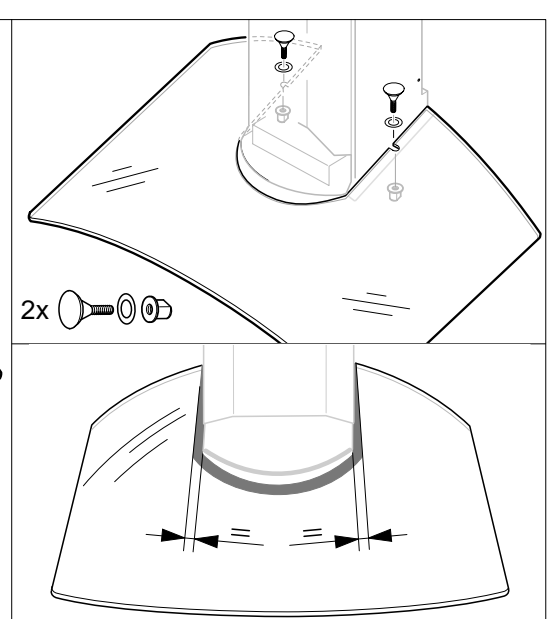
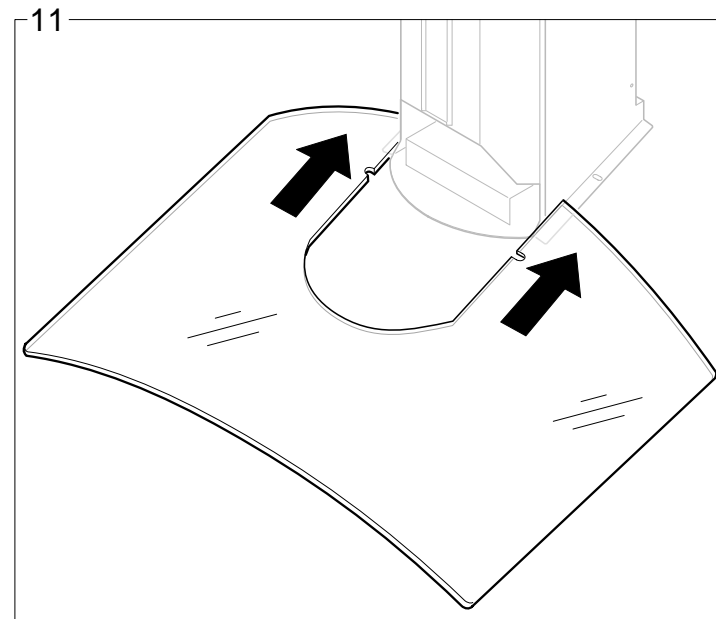
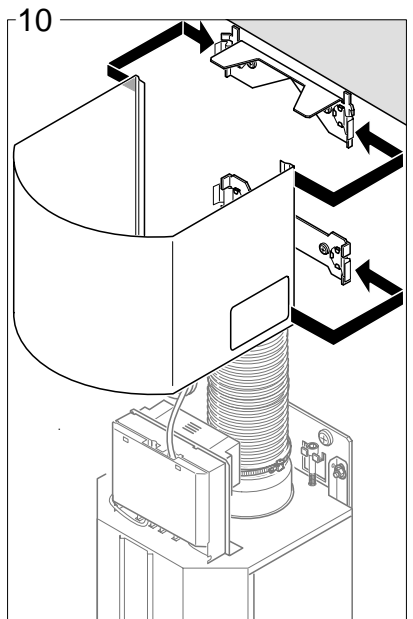
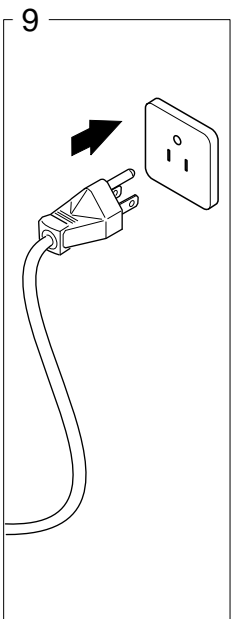
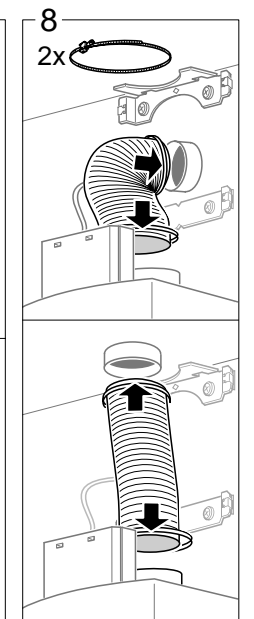
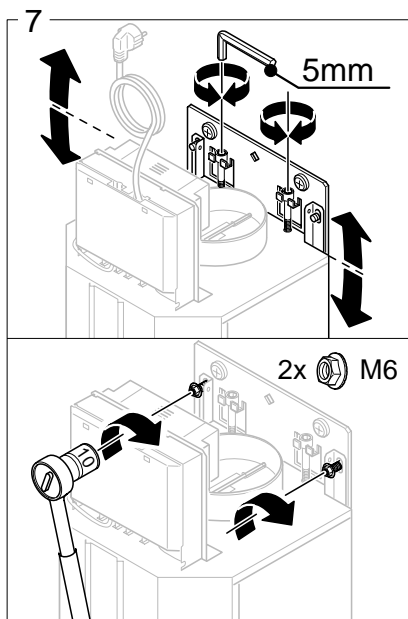
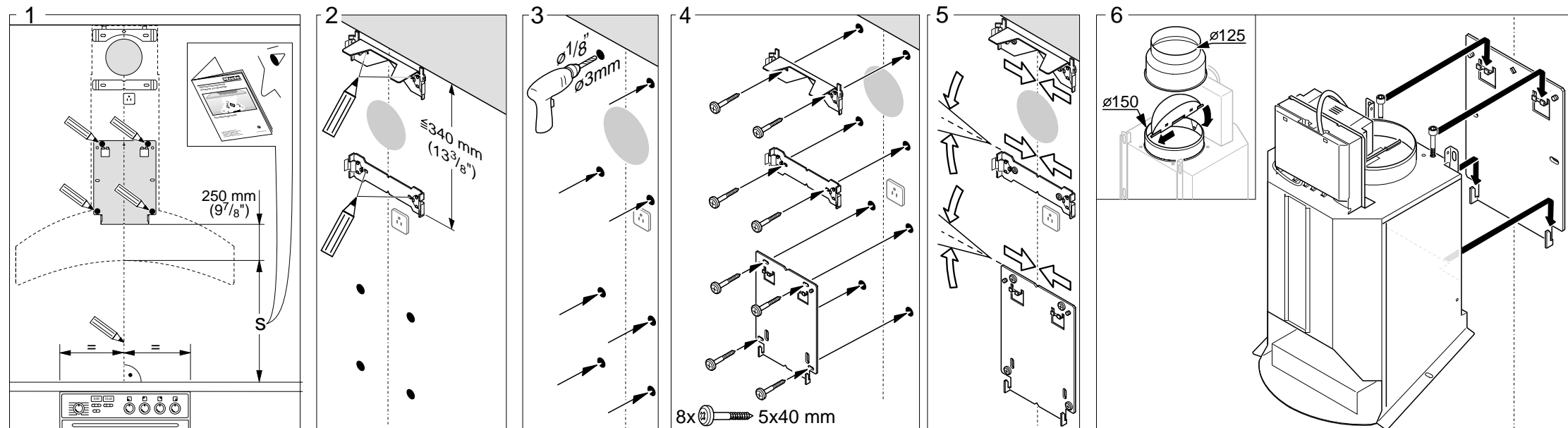
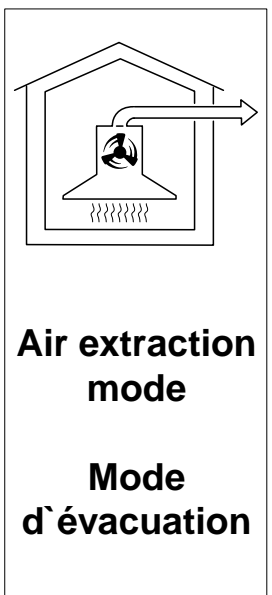


Read this before installing the hood: The following installation instructions assume that there is a solid surface behind the wall as outlined in the Operating and Installation instructions! Wall anchors included in the packaging are not for use in USA / CDN.
CAUTION: During the installation process, please be careful of sharp edges that can cause harm.

Lire ces renseignements avant d'installer la hotte: Les instructions pour l'installation suivantes exigent qu'il y ait une surface solide derrière le mur, tel qu'indiqué dans les Instructions pour l'utilisation et l'installation! Les ancrages muraux compris dans l'emballage ne sont pas destinés aux É.-U. / Canada.

MISE EN GARDE: Durant l'installation, veuillez faire attention aux rebords tranchants qui pourraient vous blesser.



Read this before installing the hood: The following installation instructions assume that there is a solid surface behind the wall as outlined in the Operating and Installation instructions! Wall anchors included in the packaging are not for use in USA / CDN.
CAUTION: During the installation process, please be careful of sharp edges that can cause harm.

Lire ces renseignements avant d'installer la hotte: Les instructions pour l'installation suivantes exigent qu'il y ait une surface solide derrière le mur, tel qu'indiqué dans les Instructions pour l'utilisation et l'installation! Les ancrages muraux compris dans l'emballage ne sont pas destinés aux É.-U. / Canada.
MISE EN GARDE: Durant l'installation, veuillez faire attention aux rebords tranchants qui pourraient vous blesser.

Recirculation mode
Mode de circulation d'air

